

Montageanleitung

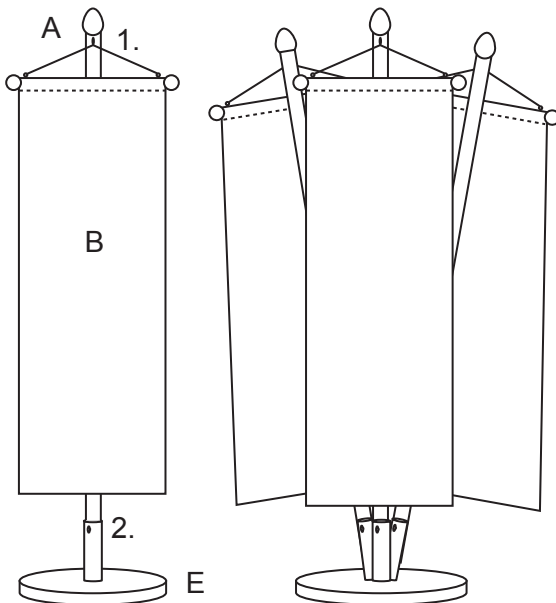
gilt für Betonsockel

1. Von unten Schraube (B) mit Unterlagscheibe (C) durch den Betonsockel (A) führen
2. Von oben den Stiefel (D) anschrauben

Montageanleitung

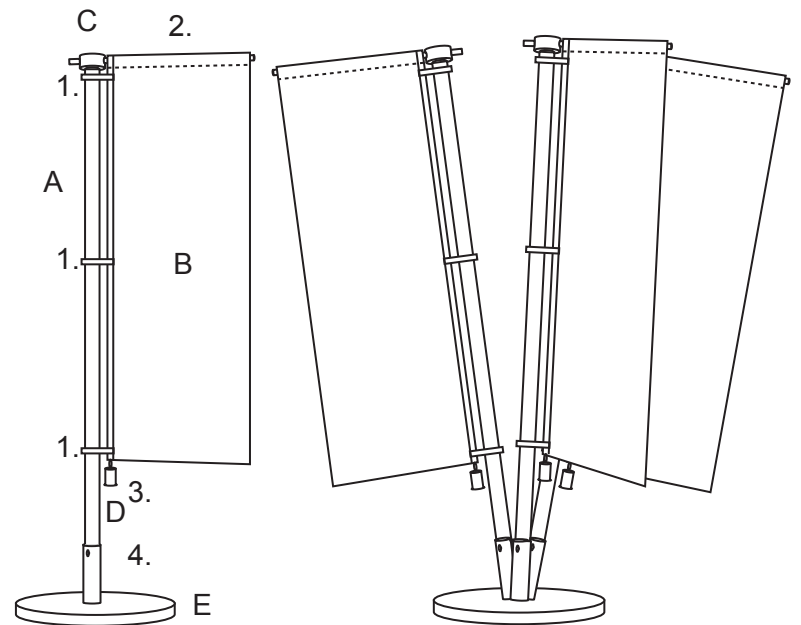
gilt für Flaggenständer und -burg

1. Fahne (B) mittels Karabiner an Mast (A) befestigen
2. Mast in Betonsockel (E) stecken



Flaggenständer

Flaggenburg



Knatterfahnenständer

Knatterfahnenburg