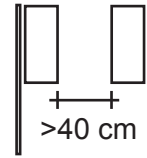


WICHTIG:

Der Abstand zwischen zwei Masten muss mindestens sein: 2 x Fahnenbreite + 40 cm

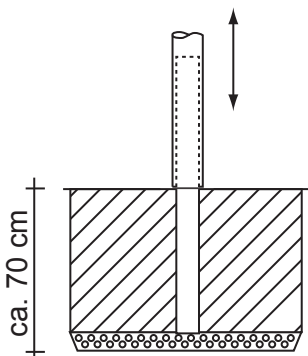


Montageanleitung

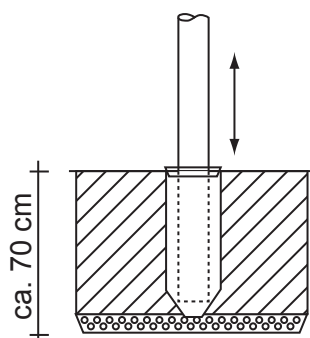
gilt für Knatterfahnenmast Standard

1. Alles auspacken (2-teilige Masten sind ineinander geschoben) und flach auslegen
2. Bei 2-teiligem Mast (A1) und (A2) in einanderstecken und Madenschraube fest anziehen
3. Ausleger (B) aufstecken
4. Fahne setzen, beginnend mit
 - 4a Hohlraum über Auslegerrohr ziehen
 - 4b Mastring durch Fahnenöse und um das Mastrohr führen und beide Enden zusammen stecken
5. Gewicht (E) mittels Karabiner an Fahne befestigen
6. Mast aufstellen

Für den Fahnenwechsel, muss der Mast umgelegt werden



Bodenrohr
ca. 70 cm
einbetonieren



Bodenhülse mit
Zentrierring

Fundamentgrösse	
Masthöhe bis 6 m	60x60 cm
Masthöhe bis 8 m	80x80 cm
Masthöhe bis 10 m	100x100 cm

Beton 35/25 vibriert oder gut gestampft, Mischverhältnis 1:7 mit 8 - 16 mm Schotter

Geröllschicht ca. 10 cm