

## Instructions de montage

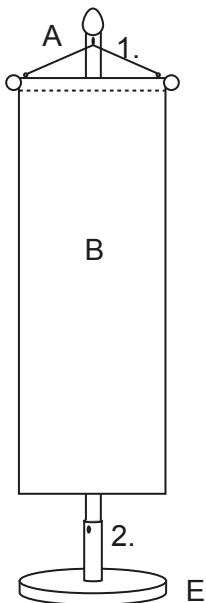
valable pour socle en béton

1. Passer la vis (B) dans la rondelle (C) et le socle en béton (A) depuis le dessous
2. Visser le fourreau (D) depuis le dessus

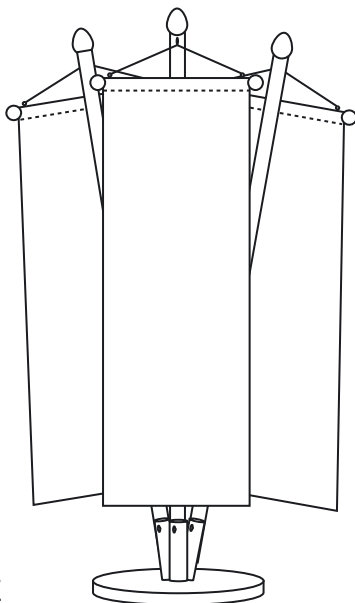
## Instructions de montage

valable pour porte-oriflammes

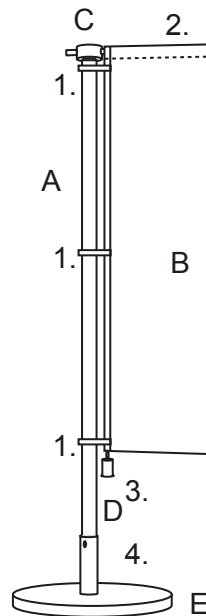
1. Fixer l'oriflamme (B) au mât (A) à l'aide du mousqueton
2. Planter le mât dans le socle en béton (E)



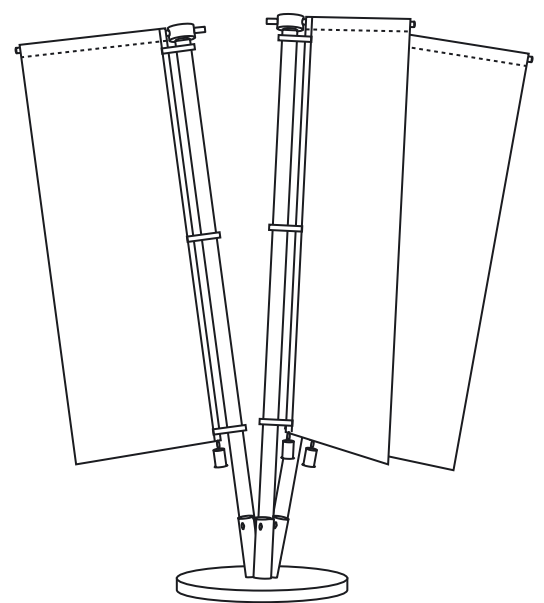
Porte-oriflamme  
unitaire



Porte-oriflamme  
triple



Porte-drapeau  
unitaire



Porte-drapeau  
triple

## Instructions de montage

valable pour porte-drapeaux

1. Passer les sangles du drapeau (B) sur le mât (A)
2. Passer la potence (C) dans la gaine du drapeau (B), et la monter dans le mât (B)
3. Fixer le poids (D) au drapeau à l'aide du mousqueton
4. Planter le mât dans le socle en béton (E)