

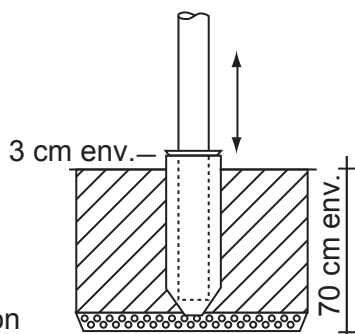
Instructions de montage mât pour drapeau à hisser ALPINE

1. Déballez le tout et vérifiez qu'il soit complet.
2. Insérez les tubes A1, A2, (A3) les uns dans les autres jusqu'en butée, profondeur d'insertion env. 17 cm, et serrez à fond la vis à six pans creux.
3. Vissez le tendeur de câble (D).
4. Démontez la poulie (C) dans le couvercle supérieur (B). Placez le couvercle supérieur sur le mât, veillez au bon alignement du câble et serrez les deux vis sans tête.
5. Poser le câble acier (H) selon le dessin.
 - 5a Passer une extrémité du câble acier dans les trous traversants des deux pattes de la bride de raccordement du câble (F).
 - 5b Passer autour de la poulie (C) et remettre la poulie en place.
 - 5c Insérer l'extrémité du câble dans la bride de raccordement (F) jusqu'à la butée et serrez les deux vis à six pans creux aussi fort que possible.
 - 5d Déposer le câble acier sans le tordre ni l'entortiller et le faire passer par la poulie du tendeur de câble (D). Le tendeur de câble doit pouvoir être retendu d'environ 5 cm.
 - 5e Enfiler tous les crochets pour drapeaux fournis (G).
 - 5f Raccourcir le câble acier à la longueur optimale et le visser fermement dans la bride de raccordement (F).
6. Tendre le câble à l'aide du tendeur de câble (D).
7. Mettre en place le mât.
8. Fixer le drapeau à l'aide d'un mousqueton à la bride de raccordement du câble (F) et au crochet pour drapeau (G) et le hisser.
9. Faire passer le câble acier sur l'écarteur de câble.

Manchon de sol avec anneau à center

Béton 35/25 vibré ou bien foulé, dosage 1:7 avec 8 - 16 mm cailloutis

Couche d'éboulis 10 cm environ



Dimension du fondement

Hauteur du mât jusqu'à 7 m	60x60 cm
Hauteur du mât jusqu'à 8 m	70x70 cm
Hauteur du mât jusqu'à 10 m	80x80 cm
Hauteur du mât jusqu'à 11 m	90x90 cm
Hauteur du mât jusqu'à 12 m	100x100 cm