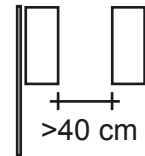


### IMPORTANT:

Distance minimale entre deux mâts:  
2 fois la largeur du drapeau vertical  
et 40 cm en plus

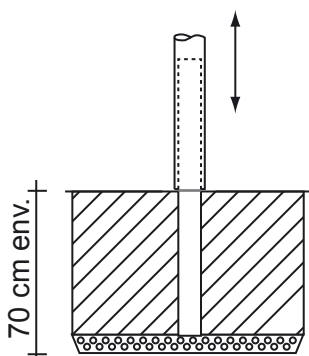


### Instruction de montage

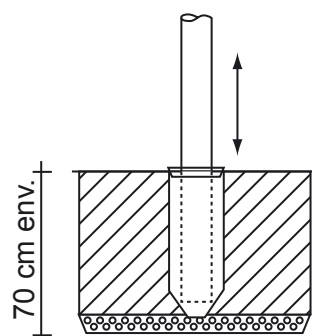
vaut pour les mâts pour drapeaux verticaux,  
STANDARD

1. Déballer tout (les mâts en 2 pièces sont placés une pièce dans l'autre) et étendre à plat
2. Pour les mâts en 2 pièces (A1) et (A2) les mettre l'une dans l'autre, faire attention à la corde et serrer le vis à fond
3. Mettre la hampe (B)
4. Mettre le drapeau vertical, procéder comme suit
  - 4a Tirer l'ourlet au-dessus la hampe
  - 4b Mener les anneaux de mât à travers les oeilletons et autour du mât, lier les deux bouts
5. Attacher le poids (E) à l'aide d'un mousqueton au drapeau vertical
6. Mettre le mât debout

Le mât doit être baissé pour le changement du drapeau.



Mettre le tube de sol  
environ 70 cm dans  
le béton du fondement



manchon de sol  
avec anneau à centrer

### Dimension du fondement

Hauteur du mât jusqu'à 6 m 60x60 cm  
Hauteur du mât jusqu'à 8 m 80x80 cm  
Hauteur du mât jusqu'à 10 m 100x100 cm

Béton 35/25 vibré ou bien foulé, dosage 1:7  
avec 8 - 16 mm cailloutis

Couche d'éboulis 10 cm environ