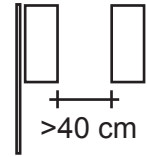


**WICHTIG:**

Der Abstand zwischen zwei Masten muss mindestens sein: 2 x Fahnenbreite + 40 cm

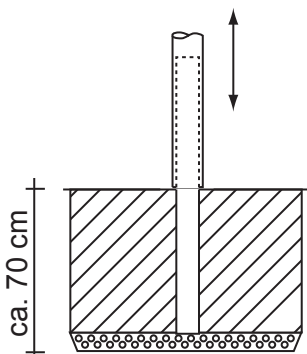


**Montageanleitung**

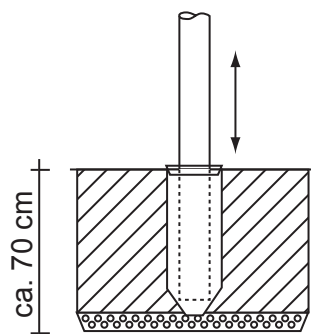
gilt für Knatterfahnenmast Standard

1. Alles auspacken (2-teilige Masten sind ineinander geschoben) und flach auslegen
2. Bei 2-teiligem Mast (A1) und (A2) in einanderstecken und Madenschraube fest anziehen
3. Ausleger (B) aufstecken
4. Fahne setzen, beginnend mit  
 4a Hohlraum über Auslegerrohr ziehen  
 4b Mastring durch Fahnenöse und um das Mastrohr führen und beide Enden zusammen stecken
5. Gewicht (E) mittels Karabiner an Fahne befestigen
6. Mast aufstellen

Für den Fahnenwechsel, muss der Mast umgelegt werden



Bodenrohr  
 ca. 70 cm  
 einbetonieren



Bodenhülse mit  
 Zentrierung

Fundamentgrösse	
Masthöhe bis 6 m	60x60 cm
Masthöhe bis 8 m	80x80 cm
Masthöhe bis 10 m	100x100 cm

Beton 35/25 vibriert oder gut gestampft, Mischverhältnis 1:7 mit 8 - 16 mm Schotter

Geröllschicht ca. 10 cm