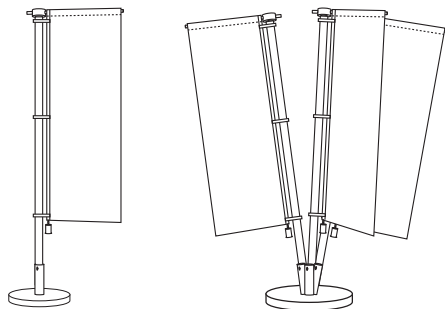


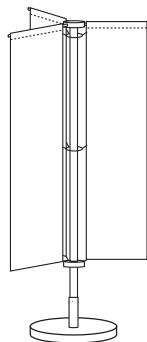
FUNFLAG® Classic ,Tri, Basic

FUNFLAG® Classic



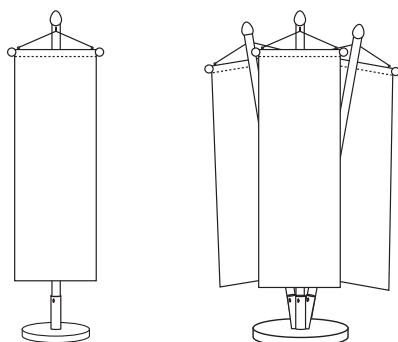
Mast	1 Fahne	Mast	3 Fahnen
2.5 m	60 x 200 cm	2.5 m	60 x 200 cm
3.0 m	70 x 250 cm	3.0 m	70 x 250 cm

FUNFLAG® Tri



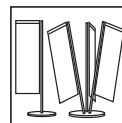
Mast	Fahne
2.5 m	80 x 200 cm
3.0 m	80 x 250 cm

FUNFLAG® Basic



Mast	1 Fahne	Mast	3 Fahnen
2.5 m	60 x 200 cm	2.5 m	60 x 200 cm
3.0 m	70 x 250 cm	3.0 m	70 x 250 cm

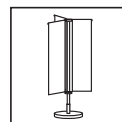
FUNFLAG® Classic ,Tri, Basic



FUNFLAG® Classic

Outdoor-Ständer, ALU-farbig, bestehend aus: Betonsockel 37 kg oder 77 kg, ALU-Stangen ø35mm, drehbaren Auslegern, 1 oder 3 gedruckte Knatterfahnen ab Kundendaten

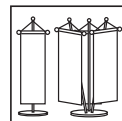
Art.-Bez.	Grösse	CHF	Rabatt
FF1C 0.6/2.5	1 Fahne 60 x 200 cm, Ständerhöhe 2.5 m, Sockel 37 kg	431.–	MR3
FF1C 0.7/3.0	1 Fahne 70 x 250 cm, Ständerhöhe 3.0 m, Sockel 37 kg	481.–	MR3
FF3C 0.6/2.5	3 Fahnen 60 x 200 cm, Ständerhöhe 2.5 m, Sockel 77 kg	839.–	MR3
FF3C 0.7/3.0	3 Fahnen 70 x 250 cm, Ständerhöhe 3.0 m, Sockel 77 kg	987.–	MR3
<i>Nachbestellung Einzelfahnen</i>		<i>1 Fahne</i>	<i>Set: 3 Fahnen</i>
KF 0.6/2.0	Knatterfahne 60 x 200 cm	175.–	327.– MR3
KF 0.7/2.5	Knatterfahne 70 x 250 cm	217.–	438.– MR3



FUNFLAG® Tri

Outdoor-Ständer, ALU-farbig, bestehend aus: Betonsockel ø72 cm/77 kg, ALU-Stange ø45 mm/3 m, drehbares Auslegersystem, 3 gedruckte Fahnen ab Kundendaten

Art.-Bez.	Grösse	CHF	Rabatt
FF3T 0.8/2.5	3 Fahnen 80 x 200 cm, Ständerhöhe 2.5 m, Sockel 77 kg	1196.–	MR3
FF3T 0.8/3.0	3 Fahnen 80 x 250 cm, Ständerhöhe 3.0 m, Sockel 77kg	1277.–	MR3
<i>Nachbestellung Einzelfahnen</i>		<i>1 Fahne</i>	<i>Set: 3 Fahnen</i>
KF 0.8/2.0	Knatterfahne 80 x 200 cm	202.–	399.– MR3
KF 0.8/2.5	Knatterfahne 80 x 250 cm	233.–	480.– MR3



FUNFLAG® Basic

Outdoor-Ständer, ALU-farbig, bestehend aus: Betonsockel 37 kg oder 77 kg, ALU-Stangen ø35mm mit ALU-Abschluss Spitze und Ringschraube, 1 oder 3 gedruckte Flaggen ab Kundendaten

Art.-Bez.	Grösse	CHF	Rabatt
FF1B 0.6/2.5	1 Flagge 60 x 200 cm, Ständerhöhe 2.5 m, Sockel 37 kg	433.–	MR3
FF1B 0.7/3.0	1 Flagge 70 x 250 cm, Ständerhöhe 3.0 m, Sockel 37 kg	484.–	MR3
FF3B 0.6/2.5	3 Flaggen 60 x 200 cm, Ständerhöhe 2.5 m, Sockel 77 kg	861.–	MR3
FF3B 0.7/3.0	3 Flaggen 70 x 250 cm, Ständerhöhe 3.0 m, Sockel 77 kg	994.–	MR3
<i>Nachbestellung Einzelfahnen</i>		<i>1 Fahne</i>	<i>Set: 3 Fahnen</i>
FL 0.6/2.0	Flagge 60 x 200 cm	199.–	396.– MR3
FL 0.7/2.5	Flagge 70 x 250 cm	226.–	465.– MR3

GST	Gestaltungskosten, inkl. Scan	120.–/Stk
GZD	Datenannahme, Gut zum Druck, Druckvorstufe: 1. Sujet 55.–/jedes weitere 33.–	
MR3	1–2 Stk: 0%, 3–5 Stk: 5%, 6–11 Stk: 9%, 12–24 Stk: 12%, ab 25 Stk auf Anfrage	