

## Montageanleitung

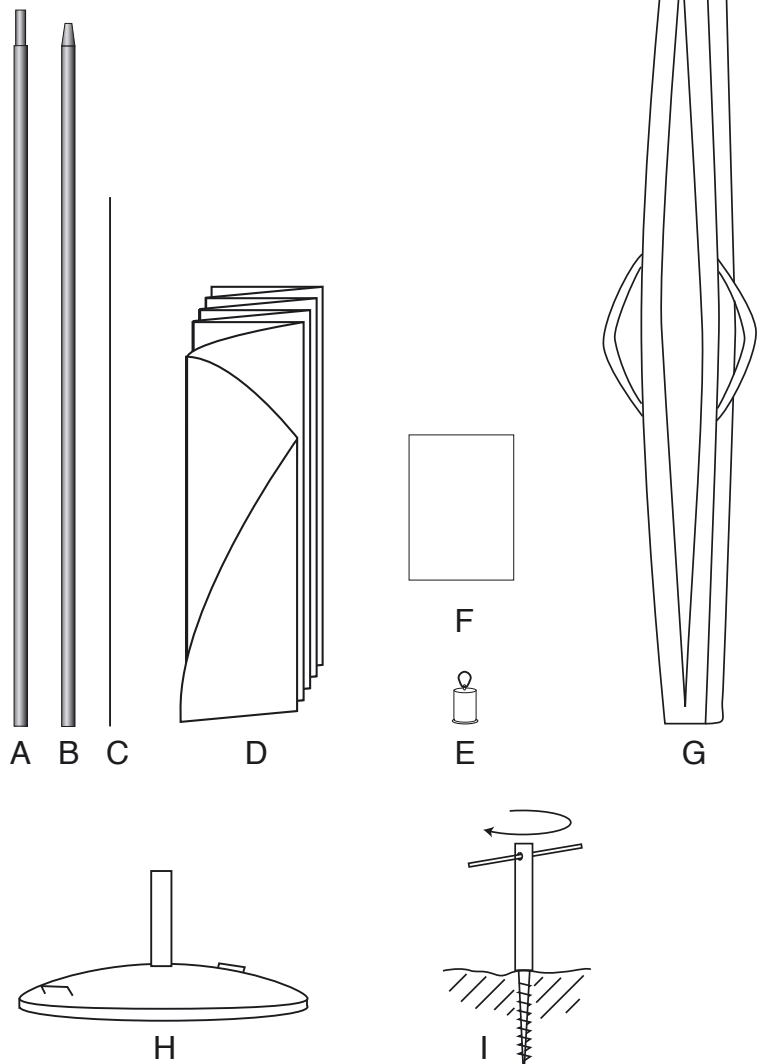
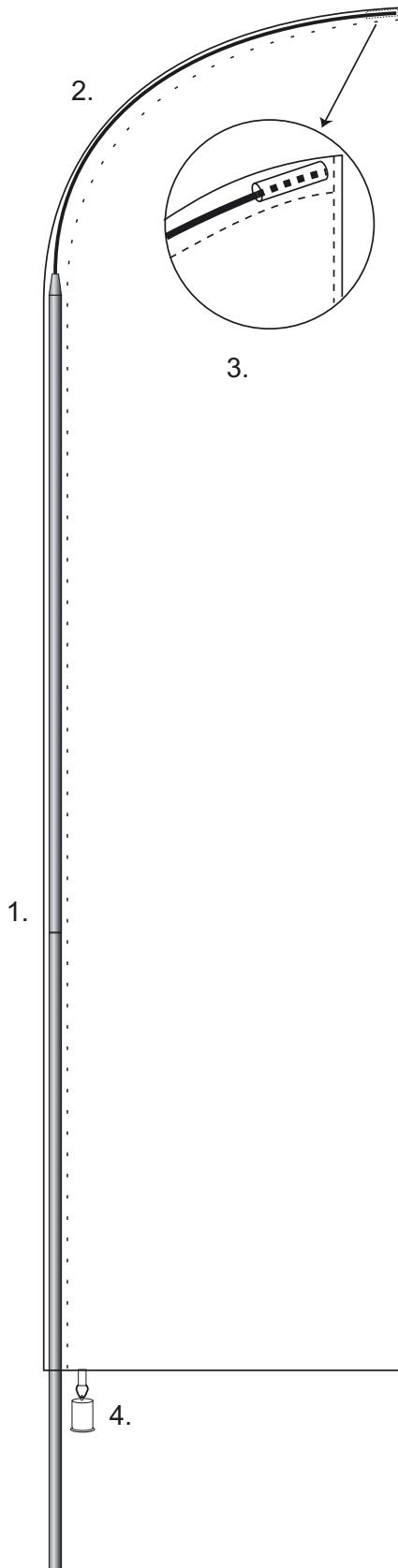
gilt für alle FUNFLAG® Sunny, Orbit und Flame

1. ALU-Rohre (A) und zuoberst (B) zusammenstecken
2. Fiberglasrute (C) aufstecken
3. Hohlraum von Fahne (D) von oben hinunterziehen. Darauf achten, dass Fiberglasrute in die eingenähte Kunststoffhülle geführt wird
4. Gewicht (E) mittels Karabiner an Fahne befestigen
5. Einstecken in Betonsockel (H) oder Greenset (I)

### F Montageanleitung

Optional erhältlich:

- G Segeltuchtasche
- H Betonsockel
- I Greenset, Eindrehhülse



Betonsockel mit Henkel  
ø 66 cm, 50 kg

Greenset