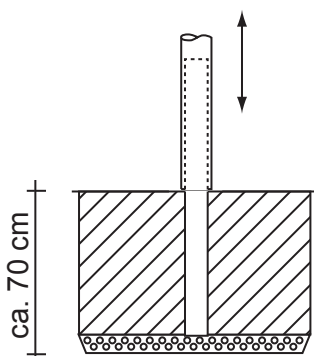


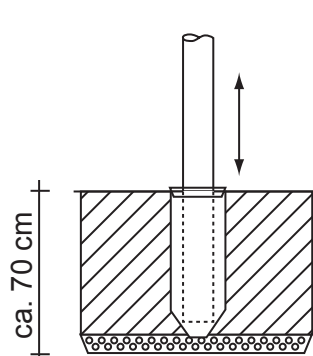
## Montageanleitung

gilt für Hissfahnenmast De Luxe

1. Alles auspacken (2-teilige Masten sind ineinander geschoben) und flach auslegen
2. Deckel (B) aufsetzen und verschrauben, Umlenkrolle (C), Seilspanner (D), wenn Seilaussteller (E) vorhanden, mit jeweils 2 Schrauben befestigen
3. Bei 2-teiligem Mast (A1) und (A2) in einanderstecken, auf Seilflucht achten und Madenschraube fest anziehen
4. Seilspanner zur Hälfte nach oben schieben
5. Seil gemäss Zeichnung verlegen, beginnend bei
  - 5a Knoten bei Seilverbindungsbride (F)
  - 5b Umlenkrolle (C)
  - 5c Seilverbindungsbride (F)
  - 5d Seilspanner (D)
  - 5e Fahnenhalter (G)
  - 5f Knoten bei Seilverbindungsbride (F) bei angespanntem Seil
6. Seil mittels Seilspanner (D) straff ziehen
7. Mast aufstellen
8. Fahne mittels Karabiner an Seilverbindungsbride (F) und Fahnenhalter (G) befestigen
9. Wenn Seilaussteller vorhanden ist, Seil zwischen den beiden Platten führen



Bodenrohr  
 ca. 70 cm  
 einbetonieren



Bodenhülse mit  
 Zentrierring

Fundamentgrösse

Masthöhe bis 6 m 60x60 cm

Masthöhe bis 8 m 80x80 cm

Masthöhe bis 10 m 100x100 cm

Beton 35/25 vibriert oder gut gestampft, Mischverhältnis 1:7 mit 8 - 16 mm Schotter

Geröllschicht ca. 10 cm