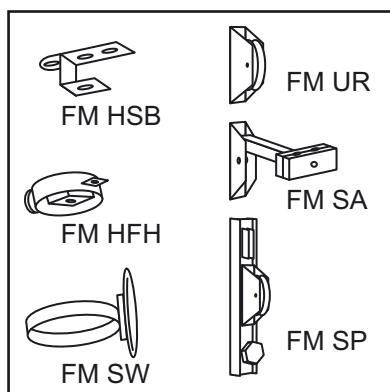
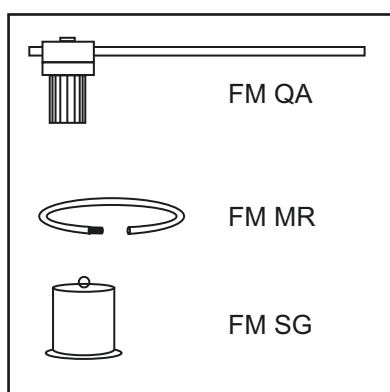


# Fahnenmasten-Zubehör



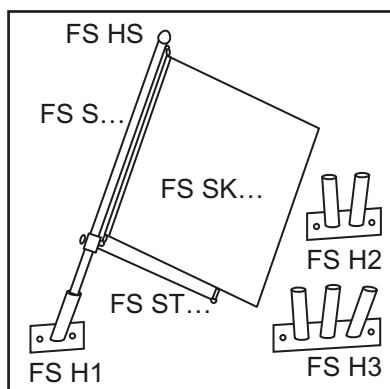
## Zubehöerteile für Hissfahnen-Masten

Art.-Bez.	Beschreibung	CHF	Rabatt
FM SNYL	Nylonseil ø5 mm	1.30/m	
FM HSB	Seilverbindungsbride	14.10	MR3
FM HFH	Fahnenhalter	18.40	MR3
FM SW	Seilwickler weiss, Mast-ø angeben	20.–	MR3
FM UR	Umlenkrolle oben	20.–	MR3
FM SA	Seilausteller, abschliessbar	51.–	MR3
FM SP	Seilspanner unten	61.50	MR3



## Zubehöerteile für Knatterfahnen-Masten

Art.-Bez.	Beschreibung	CHF	Rabatt
FM QAS60	Querausleger Standard, Mast-ø60/56	140.–	MR3
FM QAS80	Querausleger Standard, Mast-ø80/74	140.–	MR3
FM QASSpez	Querausleger Standard, Mast-ø...	204.–	MR3
FM MR4	Mastring verstärkt 45 cm (ca.ø14 cm)	4.–	MR3
FM SG0.5	Steiggewicht 500 g	19.–	MR3
FM SG1.0	Steiggewicht 1000 g	37.–	MR3



## Fahnenstangen, -halter und Stabilisatoren

Art.-Bez.	Beschreibung	CHF	Rabatt
FS HS28	ALU-Spitze für ø28 mm	19.–	MR3
FS S...	ALU-Stange, ø28 mm	13.40/m	MR3
FS SR28	ALU-Schiebering für ø28 mm	12.–	MR3
FS ST60	Stabilisator für ø28 mm, L 60 cm	49.–	MR3
FS ST90	Stabilisator für ø28 mm, L 90 cm	50.–	MR3
FS ST120	Stabilisator für ø28 mm, L 120 cm	54.–	MR3
FS ST150	Stabilisator für ø28 mm, L 150 cm	58.–	MR3

FS H1/30	Stangenhalter, 1-armig, 30°	37.–	MR3
FS H1/90	Stangenhalter, 1-armig, 90° (horiz.)	37.–	MR3
FS H2/30	Stangenhalter, 2-armig, 2x30°	56.–	MR3
FS H3/30	Stangenhalter, 3-armig, 3x30°	75.–	MR3
FS H1/30S	Stangenh., 1-armig, 30°, schwenkbar	78.–	MR3
FS H1/90S	Stangenh., 1-armig, 90°, schwenkbar	76.–	MR3
FS HG1	Gegenplatte für Stangenh. Typ H1	16.–	MR3
FS HG2	Gegenplatte für Stangenh. Typ H2	20.–	MR3
FS HG3	Gegenplatte für Stangenh. Typ H3	22.–	MR3

### Wandfahnenstange mit Stabilisator, kompl.

FS SK1.4	für Fahne 80x80 cm, Stange 1.4 m	98.–	MR3
FS SK1.6	für Fahne 100x100 cm, Stange 1.6 m	101.–	MR3
FS SK1.8	für Fahne 120x120 cm, Stange 1.8 m	104.–	MR3
FS SK2.1	für Fahne 150x150 cm, Stange 2.1 m	109.–	MR3
FS SK2.6	für Fahne 200x200 cm, Stange 2.6 m	119.–	MR3

MR3 (Rabatt) 1–2 Stk: 0%, 3–5 Stk: 5%, 6–11 Stk: 9%, 12–24 Stk: 12%, ab 25 Stk auf Anfrage