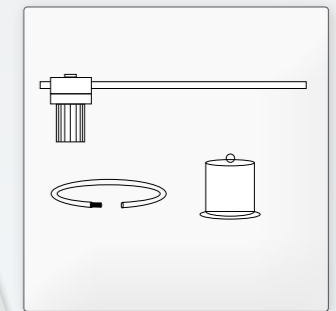
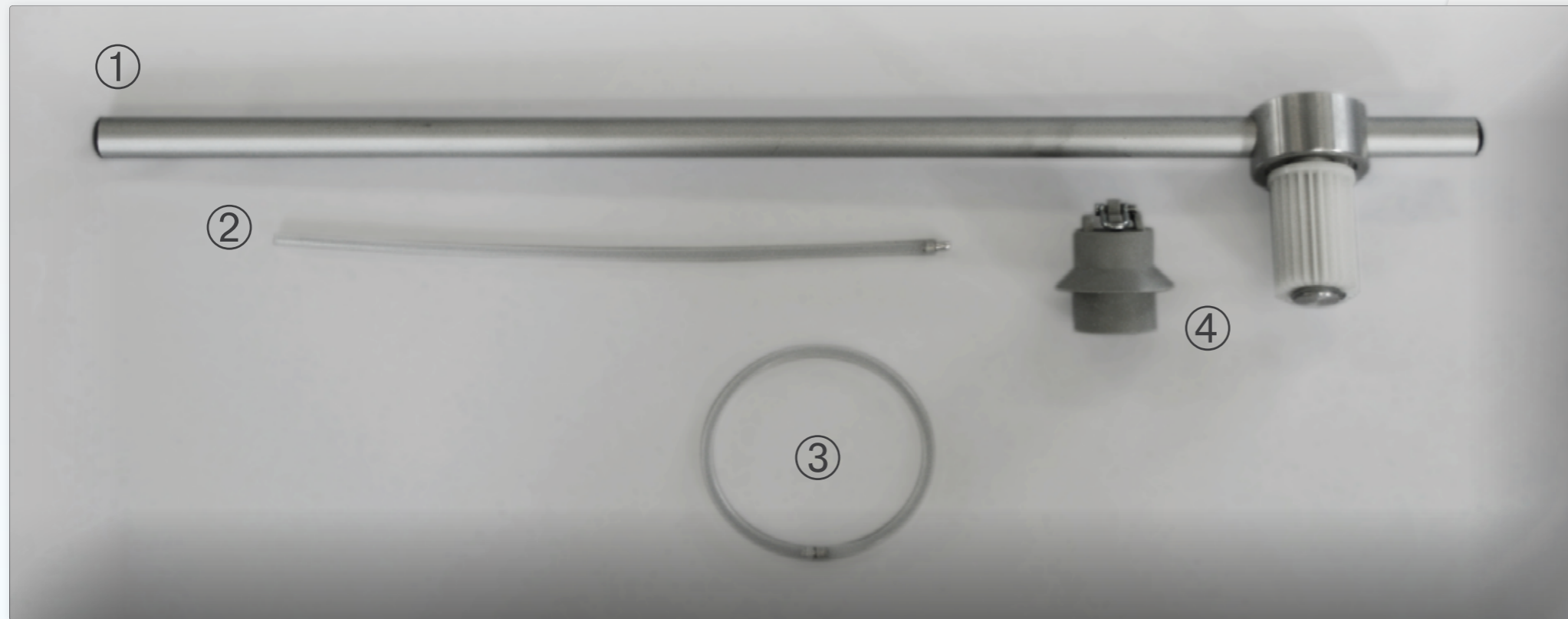


★ ZUBEHÖRTEILE FÜR KNATTERFAHNEN-MASTEN



① QUERAUSLEGER
STANDARD

② MASTRING
OFFFEN

③ MASTRING
GESCHLOSSEN

④ STEIGGEWICHT
500 GRAMM

⑤ STEIGGEWICHT
1000 GRAMM
(FÜR DELUXE)

⑥ QUERAUSLEGER
DELUXE

